

KONVEKTA

Thermosysteme

Overview of the scopes of supply with wiring diagram:

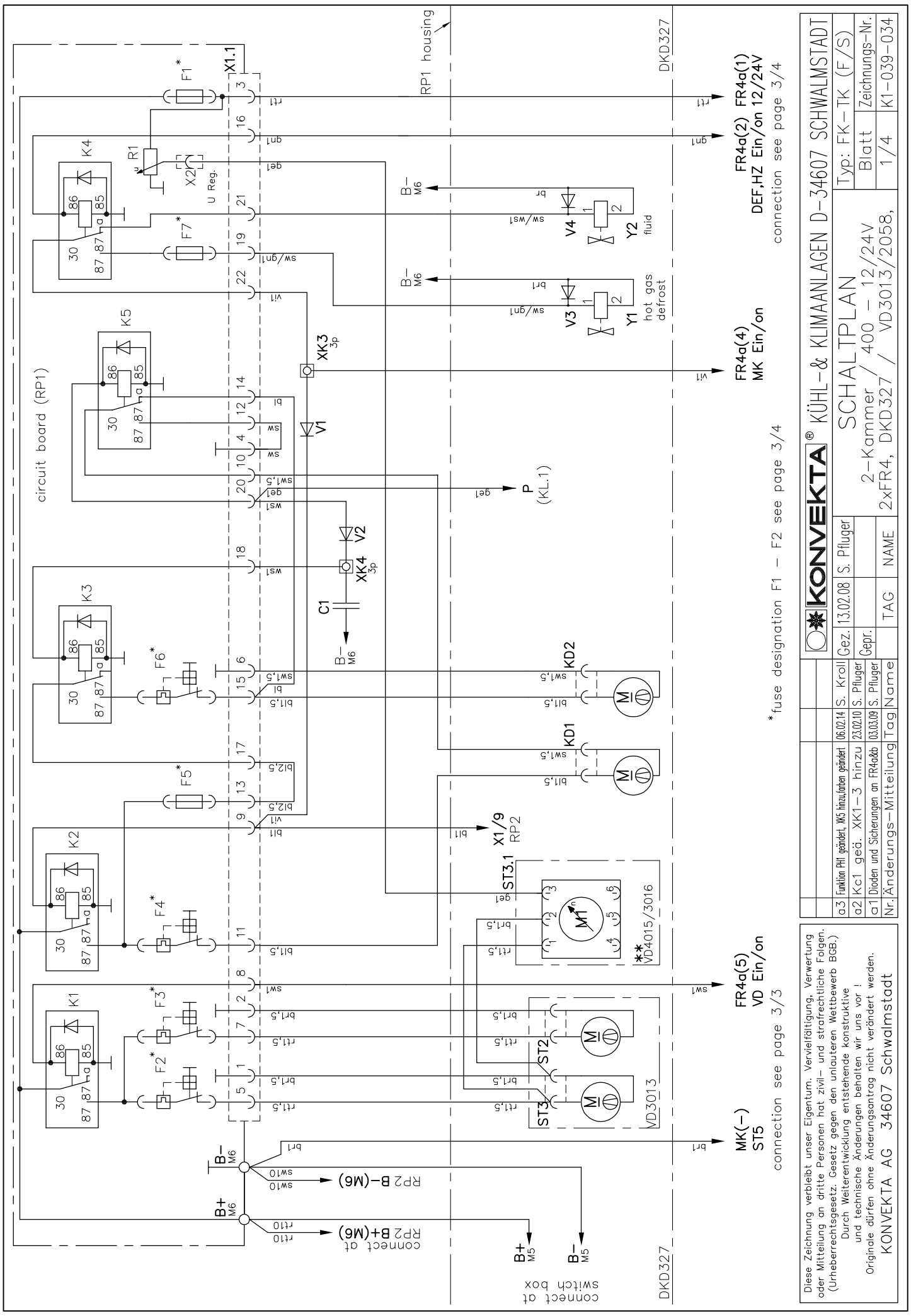
**BK1-039-034
DKD 327 DUO
TF 3950 DUO**

**Mobile / standby with FR4, 2 condenser,
2 evaporators, hot gas defrosting,
piston compressor 400V**

**TF 4124 / 6 / 12-400V
TF 4224 / 6 / 12-400V
TF 3954 / 6 / 12-400V**

**Notification of change:
a03: Function 3 phase rotation modified**

06.02.2014



* fuse designation F1 - F2 see page 3/4

connection see page 3/3

FR4a(5)
VD Ein/on

FR4a(4)
MK Ein/on

FR4a(2) FR4a(1)
DEF,HZ Ein/on 12/24V

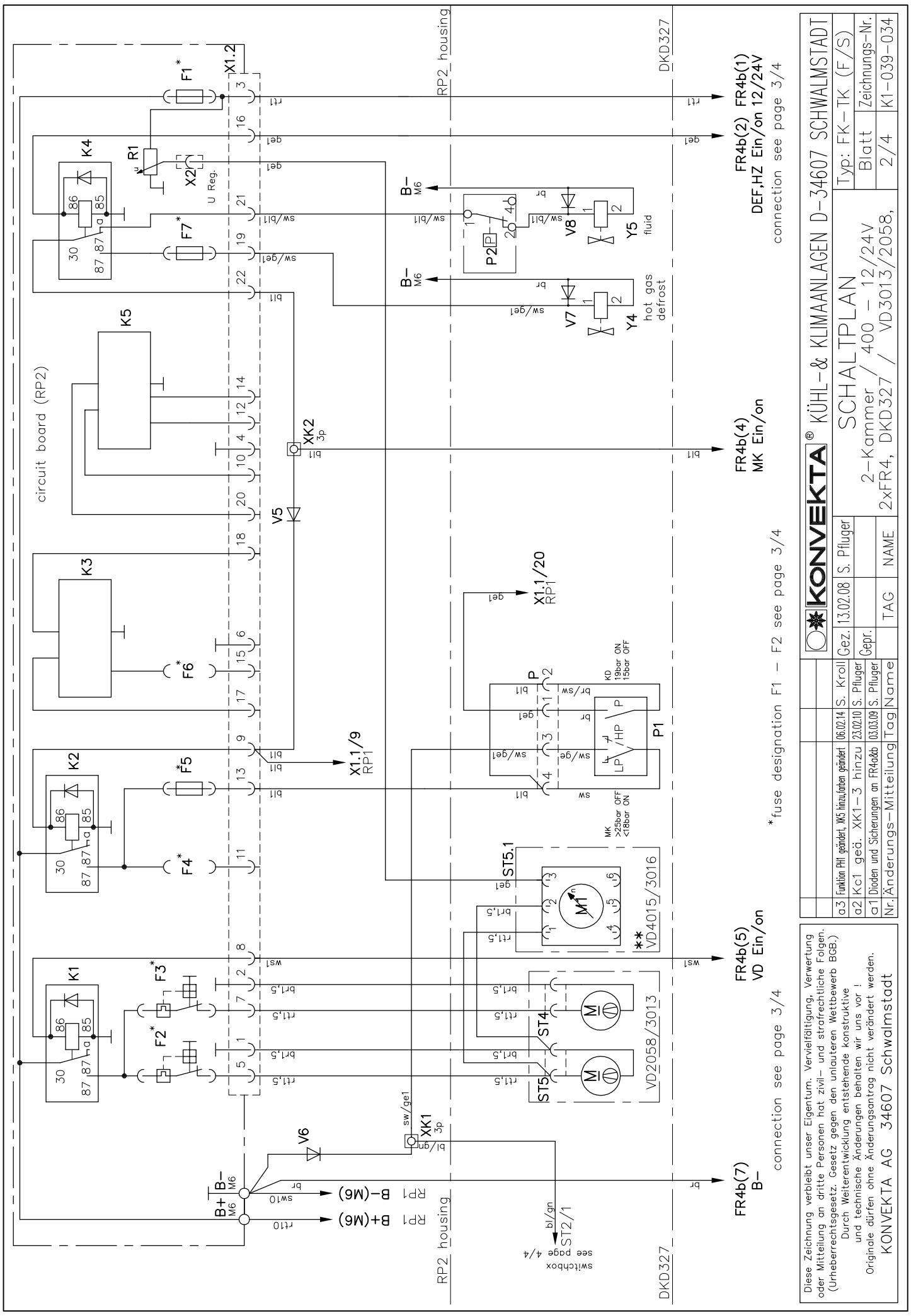
connection see page 3/4

Diese Zeichnung verbleibt unser Eigentum. Vervielfältigung, Verwertung oder Mitteilung an dritte Personen hat zivil- und strafrechtliche Folgen. (Urheberrechtsgesetz. Gesetz gegen den unlauteren Wettbewerb BGB.)
Durch Weiterentwicklung entstehende konstruktive und technische Änderungen behalten wir uns vor!
Originale dürfen ohne Änderungsantrag nicht verändert werden.
KONVEKTA AG 34607 Schwalmstadt

		KÜHL- & KLIMANLAGEN D-34607 SCHWALMSTADT	
		SCHALTPLAN	
Typ: FK-TK (F/S)	Blatt	Zeichnungs-Nr.	1/4
2-Kammer / 400 - 12/24V	2xFR4, DKD327 /	VD3013/2058,	K1-039-034
Gez. 13.02.08 S. Pfluger	06.02.14 S. Kroll	23.02.10 S. Pfluger	03.03.09 S. Pfluger
Funktion Pfl. geändert, M5 hinzulieben geändert	a3	a2 Kc1 geändert. XK1-3 hinzu	a1 Dioden und Sicherungen an FR4a(2)
Nr. Änderungs-Mitteilung	TAG	NAME	Tag/Name

DKD327

DKD327



circuit board (RP2)

RP2_housing

RP2_housing

DKD327

DKD327

FR4b(7)
B-

FR4b(5)
VD Ein/on

FR4b(4)
MK Ein/on

FR4b(2) FR4b(1)
DEF,HZ Ein/on 12/24V

connection see page 3/4

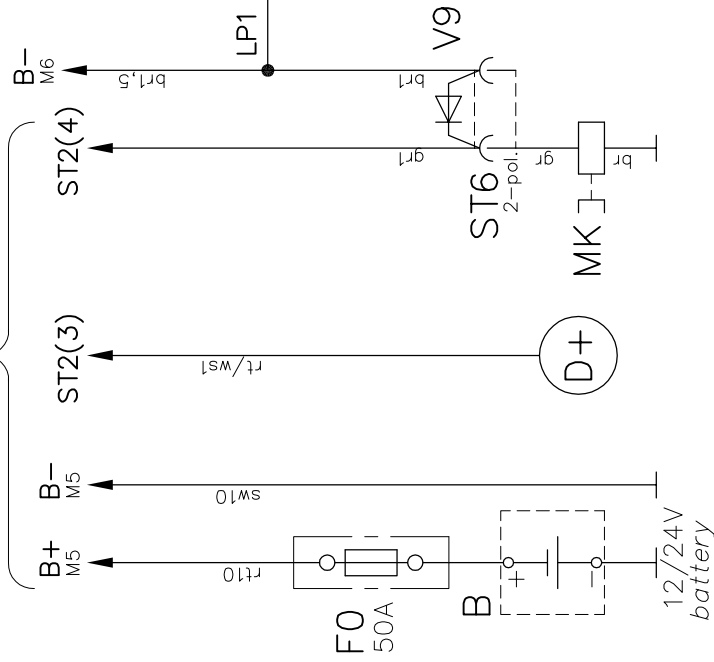
* fuse designation F1 - F2 see page 3/4

connection see page 3/4

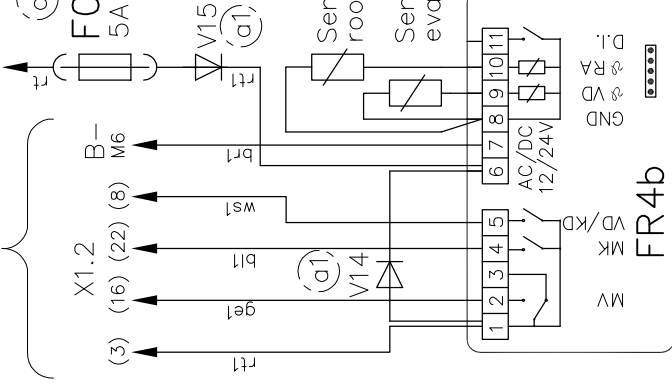
Diese Zeichnung verbleibt unser Eigentum. Vervielfältigung, Verwertung oder Mitteilung an dritte Personen hat zivil- und strafrechtliche Folgen. (Urheberrechtsgesetz. Gesetz gegen den unlauteren Wettbewerb BGB.)
Durch Weiterentwicklung entstehende konstruktive und technische Änderungen behalten wir uns vor!
Originale dürfen ohne Änderungsantrag nicht verändert werden.
KONVEKTA AG 34607 Schwalmstadt

		KÜHL- & KLIMANLAGEN D-34607 SCHWALMSTADT	
		SCHALTPLAN	
Typ: FK-TK (F/S)	Blatt	Zeichnungs-Nr.	2/4
2-Kammer / 400 - 12/24V		2xFR4, DKD327 / VD3013/2058,	
Funktion PH, geändert, 06.02.14 S. Kroll	Gez. 13.02.08 S. Pfluger		
a3 Funktion PH, geändert, W5 hinzu, loben geändert	23.02.10 S. Pfluger	TAG	NAME
a2 Kc1 geändert, XK1-3 hinzu	03.03.09 S. Pfluger	Gepr.	
a1 Dioden und Sicherungen an FR4a&b			
Nr. Änderungen-Mitteilung			

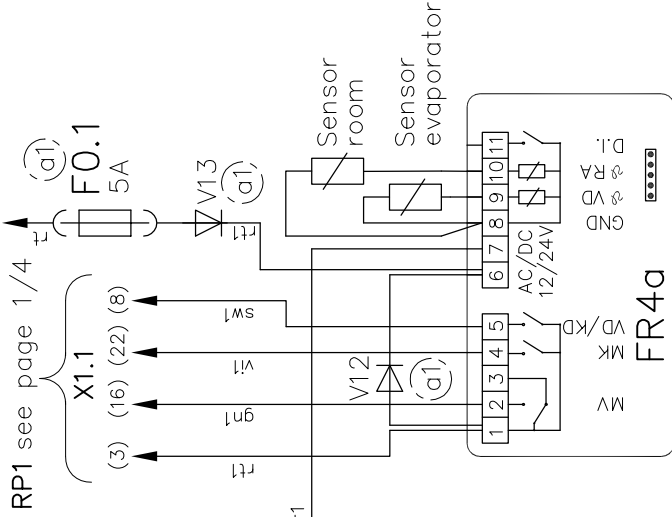
to the switch box
see page 4/4



RP2 see page 2/4



RP1 see page 1/4



RP1

U	F1	F2	F3	F4	F5	F6	F7	F
12V	7,5A	** 15A			25A		7,5A	
24V	7,5A	** 15A			25A		7,5A	

RP2

U	F1	F2	F3	F4	F5	F6	F7	F
12V	7,5A	** 15A			7,5A		7,5A	
24V	7,5A	** 15A			7,5A		7,5A	

U	F1	F2	F3	F4	F5	F6	F7	F
12V		10A	10A		10A			
24V		5A	5A		5A			

fuse designation from F1 to F7
by nominal voltage 12/24V

** only by VD4015/3016
with brushless blower

Diese Zeichnung verbleibt unser Eigentum. Vervielfältigung, Verwertung oder Mitteilung an dritte Personen hat zivil- und strafrechtliche Folgen. (Urheberrechtsgesetz. Gesetz gegen den unlauteren Wettbewerb BGB.)
Durch Weiterentwicklung entstehende konstruktive und technische Änderungen behalten wir uns vor!
Originale dürfen ohne Änderungsantrag nicht verändert werden.
KONVEKTA AG 34607 Schwalmstadt

KONVEKTA® KÜHL- & KLIMAAANLAGEN D-34607 SCHWALMSTADT

SCHALTLPLAN

2-Kammer / 400 - 12/24V

2xFR4, DKD327 / VD3013/2058,

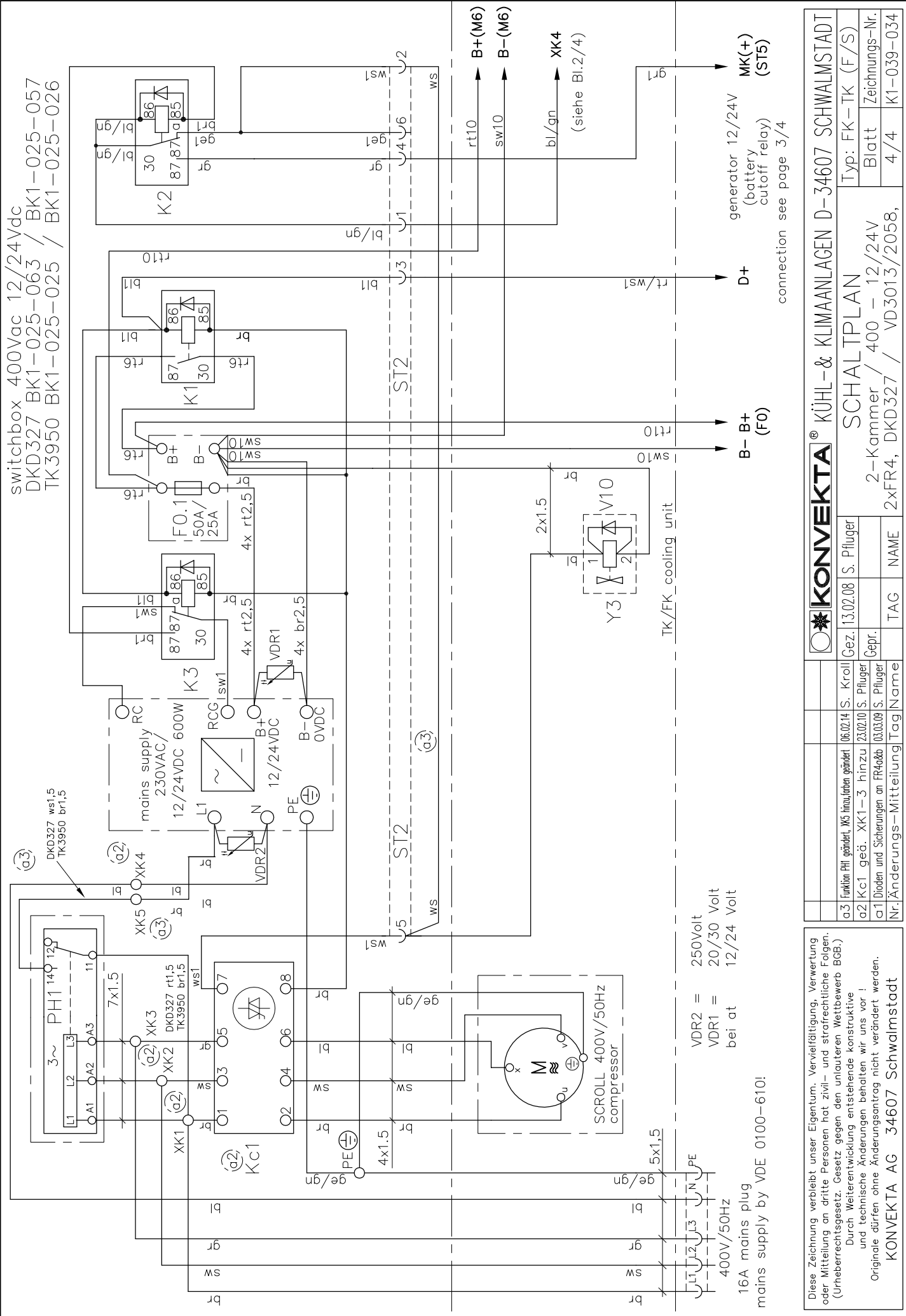
Typ: FK-TK (F/S)	3/4
Blatt	Zeichnungs-Nr.
3/4	K1-039-034

Gez. 13.02.08 S. Pflüger
06.02.14 S. Kroll
23.02.10 S. Pflüger
03.03.09 S. Pflüger

Funktion PH geändert, W5 hinzu, loben geändert
Kc1 geändert. XK1-3 hinzu
Dioden und Sicherungen an FR4a&b

Nr. Änderungen-Mitteilung Tag/Name

TAG NAME



KONVEKTA KÜHL- & KLIMANLAGEN D-34607 SCHWALMSTADT	
SCHALTPLAN	
Typ: FK-TK (F/S)	Blatt Zeichnungs-Nr. 4/4 K1-039-034
2-Kammer / 400 - 12/24V	2xFR4, DKD327 / VD3013/2058,
Gez. 13.02.08 S. Pfluger	TAG NAME
06.02.14 S. Kroll	TagName
Funktion PH1 geändert, W5 hinzu, loben geändert	Nr. Änderungen-Mitteilung
23.02.10 S. Pfluger	Gepr.
03.03.09 S. Pfluger	Gepr.

Diese Zeichnung verbleibt unser Eigentum. Vervielfältigung, Verwertung oder Mitteilung an dritte Personen hat zivil- und strafrechtliche Folgen. (Urheberrechtsgesetz. Gesetz gegen den unlauteren Wettbewerb BGB.)
 Durch Weiterentwicklung entstehende konstruktive und technische Änderungen behalten wir uns vor!
 Originale dürfen ohne Änderungsantrag nicht verändert werden.
 KONVEKTA AG 34607 Schwalmstadt